

Рис. 5. Комплексная установка для изучения широкого атмосферного ливня на Тянь-Шане: 1—детектор электронов (до 45 м²); 2—детектор мюонов (45 м²); 3—детектор времени прихода частиц ливня; 4—сцинтилляционные детекторы (64 м²); 5—детекторы положения ствола ливня; 6—гомоскопические счётчики; 7—ионизационный калориметр; 8—детекторы для регистрации черенковского излучения ливня; 9—подземный калориметр; 10—подземный детектор мюонов.

Мюоны с энергией $\mathcal{E}_\mu > 300$ МэВ регистрируются с помощью детекторов, экранированных толстыми слоями Рb (до 20 см); беззазорные магниты из намагниченного железа позволяют измерять энергию мюонов до 500 ГэВ и их электрич. заряд (рис. 6). Усреднённое пространственное распределение мюонов $10^5 < N_\mu < 10^7$ имеет вид (r в м)

$$\rho_\mu = N_\mu \cdot 2,5 \cdot 10^{-4} r^{-0,5} \exp(-r/80) \text{ м}^{-2}.$$

Полная энергия мюонов, определяемая по их спектру на уровне моря, превышает энергию электронов и адронов, $\mathcal{E}_\mu = 8,7 \cdot N_e^{0,8}$ ГэВ.

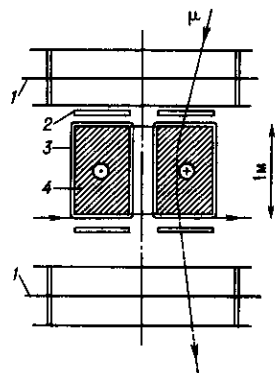


Рис. 6. Подземный магнитный спектрометр (МУ) для изучения мюонов высокой энергии: 1—искровые камеры; 2—сцинтилляционные детекторы; 3—обмотка электромагнита; 4—намагниченное железо; μ —трек мюона.

Одной из компонент Ш. а. л. является черенковское излучение. Коэф. преломления света n в воздухе мал: $n-1 = \eta = 2,9 \cdot 10^{-4} \exp(-h/7,1)$, h —высота над уровнем моря в км. Поэтому угол вылета и кол-во излучаемых фотонов N_ϕ малы: $\theta_{\text{макс}} \approx \sqrt{2\eta}$, $dN_\phi/dl = 780 \eta \text{ см}^{-1}$. На высоте 20 км образуется лишь 0,1 фотон/см. Однако число частиц в ливне велико, и кратковременная вспышка черенковского излучения (см. Черенкова—Вавилова излучение) от этих частиц может (при благоприятных условиях) превосходить флуктуации свечения ночного неба. Для регистрации черенковского излучения Ш. а. л. используются детекторы с фотоумножителями (рис. 7). Система таких детекторов позволяет вычислить полное кол-во фотонов от черенковской вспышки.

В отличие от детекторов частиц, черенковские детекторы излучения позволяют измерить полное число фотонов,

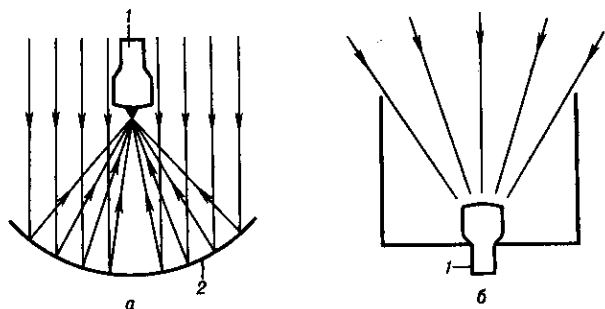


Рис. 7. а—Детектор большой площади с малым телесным углом; б—широкоапертурный детектор малой площади; 1—фотоумножитель, 2—параболическое зеркало.

образовавшихся во всей атмосфере, т. е. использовать атмосферу в качестве калориметра. Полное число испущенных фотонов

$$Q = \alpha \int_0^{x_0} \frac{dN_\phi(t)}{dt} N_e(t) dt,$$

где α —усреднённая доля частиц с энергией, превышающей пороговую для черенковского излучения ($\alpha=0,4$), а t —путь, выраженный в лавинных единицах (от точки взаимодействия до уровня наблюдения x_0). В результате подстановки численных значений α и $dN_\phi(t)/dt$

$$Q = 2,5 \cdot 10^3 \int_0^{x_0} N_e(t) dt.$$

Т. к. энергия первичной частицы, выделившаяся в атмосфере, равна $\mathcal{E} = \epsilon \int_0^{x_0} N_e(t) dt$ (ϵ —критич. энергия), то $\mathcal{E} = 3,25 \cdot 10^{-5} Q$ ГэВ. Чтобы получить полную энергию первичной частицы \mathcal{E}_0 , к этой величине необходимо добавить энергию, поглощённую ниже уровня наблюдения.

С помощью комплексных установок получена связь между числом частиц и энергией первичной частицы \mathcal{E}_0 , измеренной по черенковскому излучению. Для высоты Памира (4000 м над уровнем моря) $\mathcal{E}_0 = 80,7 N_e^{0,8}$ ГэВ. Это позволило установить, что излом спектра первичного космич. излучения (рис. 4) происходит при энергии $4 \cdot 10^6$ ГэВ, а наклон степенного спектра изменяется от 1,8 при $\mathcal{E} < 4 \cdot 10^6$ до 2,3 при большей энергии.

Энергия радиоизлучения Ш. а. л. значительно меньше черенковского излучения в видимой области. Обусловлено это тем, что электроны и позитроны вызывают поляризацию атмосферы противоположного знака и поле скомпенсировано, т. к. расстояние между частицами меньше длины волны излучения. Излучение всё же возникает вследствие существования δ -электронов (т. е. электронов высокой энергии, появляющихся при ионизации атомов заряж. частицами Ш. а. л.) и аннигиляции позитронов, а также из-за поляризации всего ливня в магн. поле Земли. Регистрация ведётся на частотах в десятки МГц. Радиоизлучение наблюдается на расстояниях в неск. км от ливня, что значительно увеличивает эфф. площадь установки и позволяет продвинуться в область предельно высоких энергий. Исследования проводились в Москве, Якутске, Аделаиде (Австралия) и др.

В США (в Университете Юта) изучается ионизац. свечение Ш. а. л.—свечение возбуждённых атомов азота. Установка включает 67 зеркал диаметром ок. 1,5 м и 880 фотоумножителей. Каждый фотоумножитель регистрирует свет в пределах телесного угла $6,57 \cdot 10^{-3}$ ср, а в сумме под наблюдением находится вся верх. полусфера. Такая структура напоминает фасеточный глаз насекомого и получила название «мушиный глаз». Она позволяет регистрировать траекторию ливня в атмосфере, а по яркости каждого