

пентоде — устраняется влияние динаatronного эффекта и сохраняется высокое значение коэф. усиления. Устранение динаatronного эффекта возможно также в лучевых тетрадах. В таких приборах с конструктивными особенностями экранирующей сетки поток электронов с катода разбивается на ряд лучей с высокой плотностью объёмного электронного заряда вблизи анода, что препятствует потоку вторичных электронов на экранирующую сетку. Параметры тетрода и пентода, определяемые при пост. потенциалах сеток (экранирующей для тетрода, экранирующей и защитной для пентода), соответствуют, как и в случае триода, внутр. ур-нию лампы в виде $\mu = SR_1$.

С целью практической реализации принципа супергетеродинного усиления в радиоприёмной аппаратуре (см. *Супергетеродин, Радиоприёмные устройства*) были разработаны спец. многоэлектродные Э.л., из к-рых можно выделить две группы: смесительные (гексод — шестизлектродная лампа), служащие только для смещения частот, и преобразовательные (гептод — семизлектродная лампа и октод — восьмизлектродная), в к-рых гетеродин и смеситель объединены в одном баллоне. К спец. Э.л. относятся также комбинированные их варианты, состоящие из двух и более систем электродов: двойные триоды, диод-триод, триод-пентод, триод-гексод и др.

Разработана целая серия широкополосных усилительных Э.л., к-рые используются в электронной аппаратуре для усиления импульсных сигналов, имеющих очень широкий частотный спектр. Для детектирования, усиления и измерения слабых токов (на уровне $\sim 10^{-17}$ А) применяются электрометрич. Э.л. с высоким входным сопротивлением. Такие лампы дают усиление по току в сотни миллионов раз. Э.л. со спец. характеристиками используются в аналоговых счётно-решающих устройствах, в системах автоматич. регулирования, в быстродействующих амплитудных дискриминаторах и др.

Исследования Т. Эдисона, Дж. Флеминга, Л. Де Фореста, А. Мейснера, В. Шоттки, И. Ленгмюра, С. А. Богуславского, М. А. Бонч-Бруевича и мн. др. изобретателей и учёных привели к открытию Э.л. и созданию их теории.

В 1-й пол. 20 в. Э.л. оказали решающее влияние на развитие мн. отраслей науки и промышленности. На их основе возникли радиосвязь, радиовещание, телевидение, радиолокация, ЭВМ первого поколения и др. В связи с развитием твердотельной электроники функции приёма и усиления эл.магн. колебаний перешли от Э.л. к их твердотельным аналогам. Однако функции генерирования радиочастотных колебаний повыш. мощности остались за генераторными Э.л., выполненными в металлокерамич. оболочке, с охлаждаемыми анодами и др. конструктивными особенностями.

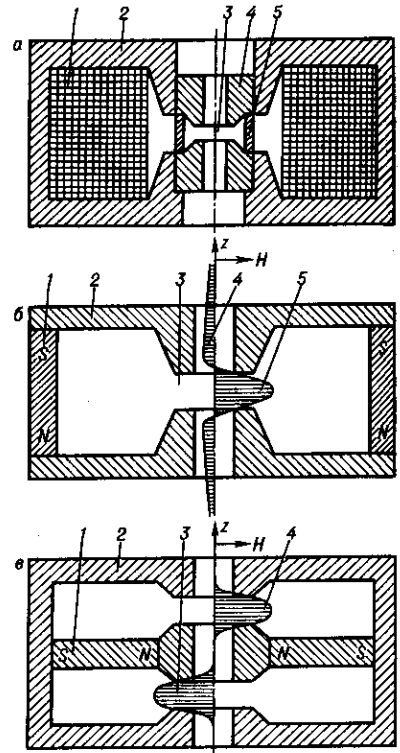
Лит.: Царев Б. М., Расчет и конструирование электронных ламп, 3 изд., М., 1967; Кацман Ю. А., Электронные лампы. Теория, основы расчета и проектирования, 3 изд., М., 1979; Клейнер Э. Ю., Основы теории электронных ламп, М., 1974; Морозов И. Г., Физика электронных приборов, М., 1980.

Б. В. Бондаренко, В. И. Макуха.

ЭЛЕКТРОННЫЕ ЛИНЗЫ — устройства, создающие магн. или электр. поля для фокусировки *электронных пучков*, их формирования и получения электронно-оптич. изображений (аналогичные устройства для ионных пучков наз. ионными линзами). Их классифицируют по типу поля (магнитные, электростатические), по виду симметрии (осесимметричные, цилиндрические, квадрупольные и др.) и по др. характерным признакам.

Магнитные Э.л. по способу возбуждения магн. поля делятся на электромагнитные и магнитостатические. Эл.-магн. панцирная (бронированная) линза (рис. 1, а) состоит из обмотки 1, по к-рой протекает ток, возбуждающий фокусирующее магн. поле в межполюсном зазоре 3 (щели) линзы, магнитопровода 2, окружающего обмотку (создаёт панцирь, откуда и название), и полюсного наконечника 4. Последний изготавливается из магнитомягких сплавов с большой индукцией насыщения и применяется в линзах с большой *оптической силой* (малым фокусным расстоянием). Фокусировка пучка производится регулированием тока возбуждения, стабильность к-рого должна

Рис. 1. Магнитные электронные линзы: а — электромагнитная электронная линза: 1 — обмотка возбуждения; 2 — магнитопровод; 3 — межполюсный зазор; 4 — полюсный наконечник; 5 — немагнитная вставка, соединяющая полюсы наконечника; б — магнитостатическая электронная линза: 1 — постоянный магнит; 2 — магнитопровод; 3 — межполюсный зазор; 4 — кривая распределения напряжённости поля рассеяния на оси вне линзы; 5 — кривая распределения напряжённости поля в линзе; в — блок из двух магнитостатических линз: 1 — постоянный магнит; 2 — магнитопровод; 3, 4 — кривые распределения поля в линзах.



быть на уровне, обеспечивающем низкие хроматич. аберрации.

Проблема стабильности фокусирующего поля не возникает в магнитостатич. линзе, поле к-рой создается с помощью пост. магнитов. Однако в линзе с одним фокусирующим полем (рис. 1, б) образуются большие поля рассеяния вокруг её корпуса, а также на оптич. оси вне щели.

Наличие полей на оси следует из закона полного тока

$$\int_{-\infty}^{\infty} H(z) dz = nI = 0,$$

к-рый приводит к равенству:

$$\int_a^b H(z) dz = - \left(\int_{-\infty}^a H(z) dz + \int_b^{\infty} H(z) dz \right). \quad (1)$$

Здесь $H(z)$ — напряжённость магн. поля на оптич. оси z , nI — ампервитки, равные нулю в магнитостатич. Э.л., a и b — границы поля линзы. В левой части (1) стоит магнитодвижущая сила (МДС) фокусирующего поля, а в правой — МДС полей рассеяния на оси z вне линзы. Знак минус перед правой частью означает, что направление магн. полей рассеяния и полей линзы противоположны. Из равенства МДС по абс. величине следует, что поля рассеяния очень большие, а это ухудшает электрооптич. параметры линзы и вредно влияет на соседние с ней элементы оптич. системы.

В конструкции, состоящей из двух магнитостатич. линз (рис. 1, в), магн. поток полностью замкнут и противоположно направленные поля существуют только в межполюсных зазорах двух линз. Преимущество магнитостатич. линз — стабильность фокусирующего поля; недостатки — относительно низкая индукция поля и сложность регулирования их оптич. силы.

Магн. линза считается слабой (тонкой в световой оптике), если её фокусное расстояние f многократно превышает протяжённость фокусирующего поля вдоль оси. В этом случае оптич. силу можно вычислить по ф-ле:

$$1/f = (e/8m_e e) \int_{-\infty}^{\infty} B^2(z) dz,$$